

Telescopische dampkap
Telescopic 60 cm
Inox



EAN 5414425006618

Energielabel

▪ Energie efficiëntie klasse (EEIdampkap)	C
▪ Jaarlijks energie verbruik (kWh/jaar) (AECdampkap)	46,4
▪ Hydrodynamische efficiëntie klasse (FDEdampkap)	D
▪ Licht efficiëntie klasse (LEdampkap)	A
▪ Vetfilterefficiëntie klasse (GFEdampkap)	D

Functies & kenmerken

▪ Motor	Geïntegreerd
▪ Geluïdsdemper	Geïntegreerd
▪ Recirculatie	Optioneel
▪ Auto stop	-
▪ Vetfilter	605014
▪ Aantal vetfilters	1
▪ Vetfilter reiniging indicatie	-
▪ Recirculatiefilter reiniging indicatie	-
▪ Bediening	Draaiknop
▪ Aantal snelheden	3

Afmetingen

▪ Product afmetingen (BxDxH) (mm)	598 x 290 x 348
▪ Uitsparingsmaat (BxD)(mm)	560 x 180
▪ Minimum afmetingen kast (BxDxH) (mm)	600 x 280 x 450
▪ Advies afstand tussen werkblad en onderzijde dampkap met een inductie kookplaat (Hmin-Hmax)(mm)	650 - 750
▪ Advies afstand tussen werkblad en onderzijde dampkap met een gas kookplaat (Hmin-Hmax)(mm)	650 - 750
▪ Advies afstand tussen werkblad en onderzijde dampkap met elektrische of keramische kookplaat (Hmin-Hmax)(mm)	600 - 750
▪ Diameter uitblaasopening (mm)	125
▪ Positie uitlaat	Boven

Verlichting

▪ Type functionele verlichting	LED
▪ Functionele verlichting dimbaar	-
▪ Soft-ON/OFF	▪
▪ Aantal lichtpunten functionele verlichting	2
▪ Totaal verbruik functionele verlichting (W)	4
▪ Kleurtemperatuur functionele verlichting (K)	2700

Luchthoeveelheid & geluidsniveau

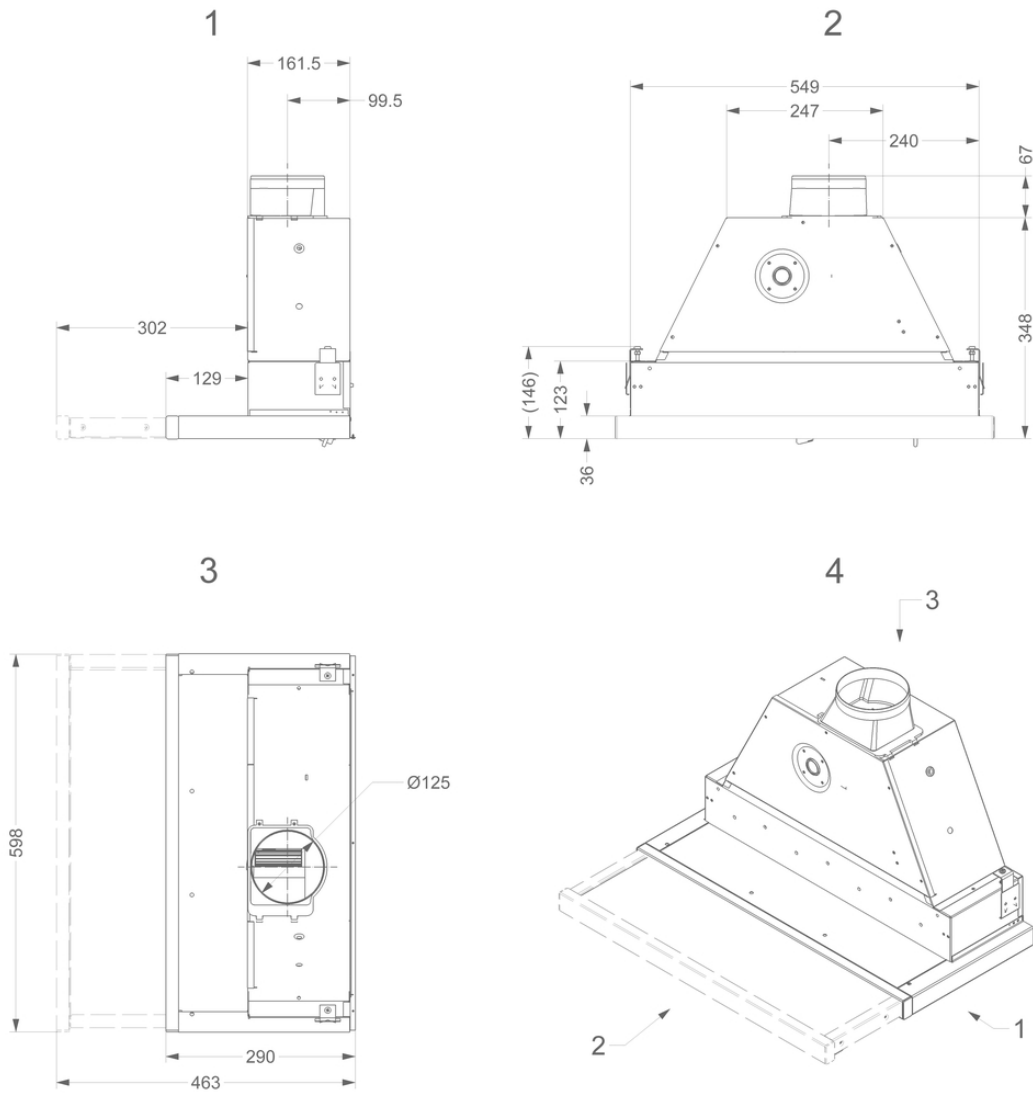
▪ Vrijblazend debiet (m ³ /h)	470
▪ Debiet afvoer snelheid 1 (m ³ /h) / Max druk afvoer snelheid 1 (Pa)	212 / 252

Luchthoeveelheid & geluidsniveau

▪ Debiet afvoer snelheid 2 (m ³ /h) / Max druk afvoer snelheid 2 (Pa)	255 / 290
▪ Debiet afvoer snelheid 3 (m ³ /h) / Max druk afvoer snelheid 3 (Pa)	346 / 344
▪ Geluidsdruk afvoer snelheid 1 (dB(A)) / Geluidsniveau afvoer snelheid 1 (dB(A))	38 / 49
▪ Geluidsdruk afvoer snelheid 2 (dB(A)) / Geluidsniveau afvoer snelheid 2 (dB(A))	43 / 54
▪ Geluidsdruk afvoer snelheid 3 (dB(A)) / Geluidsniveau afvoer snelheid 3 (dB(A))	48 / 60

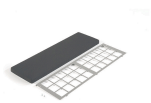
Technische eigenschappen

▪ Maximaal vermogen (W)	103
▪ Netspanning (V)	230
▪ Frequentie (Hz)	50
▪ Power consumption in off-mode (Po) (W)	0.00
▪ Netto gewicht (kg)	11,8
▪ Lengte van de aansluitkabel (m)	1,1



Accessoires

Recirculatie kit



662400

Monoblock recirculatiekit 661, 662, 663



906450

Uitblaasrooster voor bovenkast zwart

Efficiëntie curve

